

HOBART

VAATWASTECHNIEK
VAATWASMACHINES **FP** | **FX**





HOBART

VOLLEDIGE PRESTATIES IN UW KEUKEN

HOBART is leverancier van betrouwbare, innovatieve en kwalitatief hoogwaardige apparatuur. De apparatuur is ontwikkeld en getest, zodat we er zeker van zijn dat elke uitdaging aangegaan kan worden met HOBART!

Let's make it happen!



REINIGEN & POLEREN

**MET SLECHTS ÉÉN
MACHINE**





HOBART

7 BRANCHES

meerdere uitdagingen

1 OPLOSSING



HORECA

Bar & Pub / Bistro & Cafe /
Hotel & Restaurant



CATERING

Ziekenhuis / Gezondheidszorg
Kantine / Educatie - School & Universiteit



BAKKERIJ

Winkels / Productie / Industrie



SLAGERIJ

Slagerij / Vleesverwerkende industrie



INDUSTRIE



GLOBAL MARINE



AIRLINE CATERING





BETER OF HET BESTE DE KEUS IS AAN U!

De **PROFI** lijn – alles wat een professionele vaatwasmachine nodig heeft. De succesvolle productreeks van HOBART wordt overal toegepast, daar waar vraag is naar het werk van een echte professional, als het gaat om het reinigen van veel en vuil vaatwerk. Hier wordt efficiënte vaatwastechniek en een groot bedieningscomfort met lage bedrijfskosten gecombineerd. De verschillende mogelijke uitvoeringen zorgen ervoor dat de **PROFI** lijn een op maat gemaakte oplossing biedt voor de meest uiteenlopende toepassingsgebieden.

PROFI LIJN

De **PREMAX** lijn is het juiste model voor iedereen die meer wil. Want **PREMAX** zet maatstaven. En dat in alle opzichten: minimale bedrijfskosten en een indrukwekkend bedieningscomfort gecombineerd met maximale prestaties. De **PREMAX** lijn is de meest economische en innovatieve vaatwasmachine op de markt. Naast de pluspunten van de **PROFI** modellen overtuigt **PREMAX** met unieke producteigenschappen en is het de ideale partner voor een perfecte vaatwasorganisatie die voldoet aan de hoogste eisen.

PREMAX LIJN

DE MODELLEN

WIJ HELPEN GRAAG BIJ UW KEUZE!

PROFI FX

Het **PROFI** model voor het eenvoudig en betrouwbaar afwassen van glaswerk, bestek en serviesgoed. Bij uitstek geschikt voor de eisen in de horeca. Optioneel uitgerust met de innovatieve PREMIUM BESTEK-functie.



PROFI FXL

Het **PROFI** model met de XL beladingsdiepte wast probleemloos GN bakken, broodkratten en slagerskisten. Daarom is het de ideale partner voor bakkerijen, slaggers en fast-food-bedrijven.



PREMAX LIJN EXCLUSIEF

PREMAX FP

Het **PREMAX** model met geïntegreerde droging zorgt voor een perfect droogresultaat. Met een waterverbruik van slechts 0,8 liter is de **PREMAX** FP de meest economische voorlader vaatwasmachine op de markt. Daarnaast is het ook de enige vaatwasmachine die hete stoom kan inzetten bij het verwijderen van extreme vervuiling. Standaard met TOP-DRY-droging en optioneel met de innovatieve PREMIUM BESTEK-functie.



PREMIUM BESTEK

SHAKEN, NOT POLISHED

Glanzend Bestek zonder handmatig poleren

In de horeca kost het handmatig poleren van bestek veel tijd, omdat het bestek individueel wordt ontdaan van resten.

Dit complexe proces behoort nu tot het verleden dankzij de nieuwe, gepatenteerde **PREMIUM BESTEK** functie. HOBART slaagde erin deze functie te integreren in een vaatwasser.



VIDEO
PREMIUM
BESTEK

Ruimtebesparend

Terwijl gewone poleermachines waardevolle ruimte innemen in de keuken, is bij de nieuwe HOBART FP en FX het poleren direct in de vaatwasser geïntegreerd.

Vaatwasrek eruit, bestekmand erin

De vaatwasmachine met de **PREMIUM BESTEK** functie kan in korte tijd worden omgebouwd: het bestekrek en de bijbehorende bestekmand kunnen eenvoudig in de vaatwasmachine worden geplaatst. Door het bestekrek automatisch te schudden nadat het wasprogramma is voltooid, rollen de waterdruppels van het bestek. Na slechts een paar minuten heeft u perfect schoon en vlek vrij bestek dat alleen nog gesorteerd hoeft te worden.



NOOIT MEER HANDMATIG POLEREN

Bespaar gemiddeld 30 minuten* per dag met de nieuwe innovatieve PREMIUM BESTEK functie

* Rekenvoorbeeld voor 100 gasten per dag, 6 stukken bestek per gast

Bestekmand



Volledige ontzouting
STAR EXTRA FD



of



Omgekeerde osmose
RO-S

Bestekrek



HYLINÉ
naglansmiddel
HLD-5000



HYLINÉ
reiniging-
smiddel



WIE POLEERT, VERLIEST...

Bespaar tijd, ruimte en meer

Perfekte vaatwasresultaten

De tijd dat bestek star in bestekhouders werd geplaatst waardoor overlappende en spuitschaduw tot onbevredigende reinigingsresultaten en vlekken leidden, is voorbij. De roterende bestekkorf voorkomt spuitschaduw en zorgt voor hygiënisch schoon, vlek vrij bestek. Er passen maximaal 80 stuks in de mand.

Veilige bediening

Een verkeerde bediening is uitgesloten: zodra het bestekrek in de vaatwasmachine zit, selecteert de vaatwasmachine automatisch het bestekprogramma voor u.

Uw voordelen

- **Lagere personeelskosten.** Door het tijdrovende handmatige poleren te elimineren
- Je **bespaart ruimte**, omdat je voor het reinigen en poleren slechts één machine nodig hebt
- Je kunt het zelf zien: **perfecte hygiëne**. Wees gerust: handmatige poleren met theedoeken is niet meer nodig
- Tijdens piekuren is het bestek **direct weer inzetbaar** en kan uw personeel zich concentreren op de gasten
- Een **automatische bestekprogrammaselectie** zorgt voor een eenvoudige bediening
- Optimale reinigingsresultaten door het **vermijden van schaduw wat het watercontact blokkeert**.

UITERST ZUINIG

PREMAX LIJN EXCLUSIEF

ECO PROGRAMMA

Grote prestaties met een laag verbruik

Laag waterverbruik en korte programmatijden zijn belangrijke factoren om de kosten te reduceren en tijd te besparen. De intelligente HOBART **PREMAX** modellen werken daarvoor met stoom, waardoor u de volgende unieke voordelen ervaart:

- De beste resultaten worden met slechts 0,8 l vers water voor de naspoeling behaald.
- Het water- en wasmiddelverbruik wordt daardoor tot wel 60 % gereduceerd.

Kortere wasprogramma's verhogen de productiviteit

Het kortste wasprogramma duurt bij de **PREMAX** FP nog slechts 80 seconden. Hierdoor kan de capaciteit van de machine worden verhoogd met 13 % naar 45 rekken per uur.

SENSO-ACTIVE MANAGEMENT

Een verantwoordelijk waterverbruik

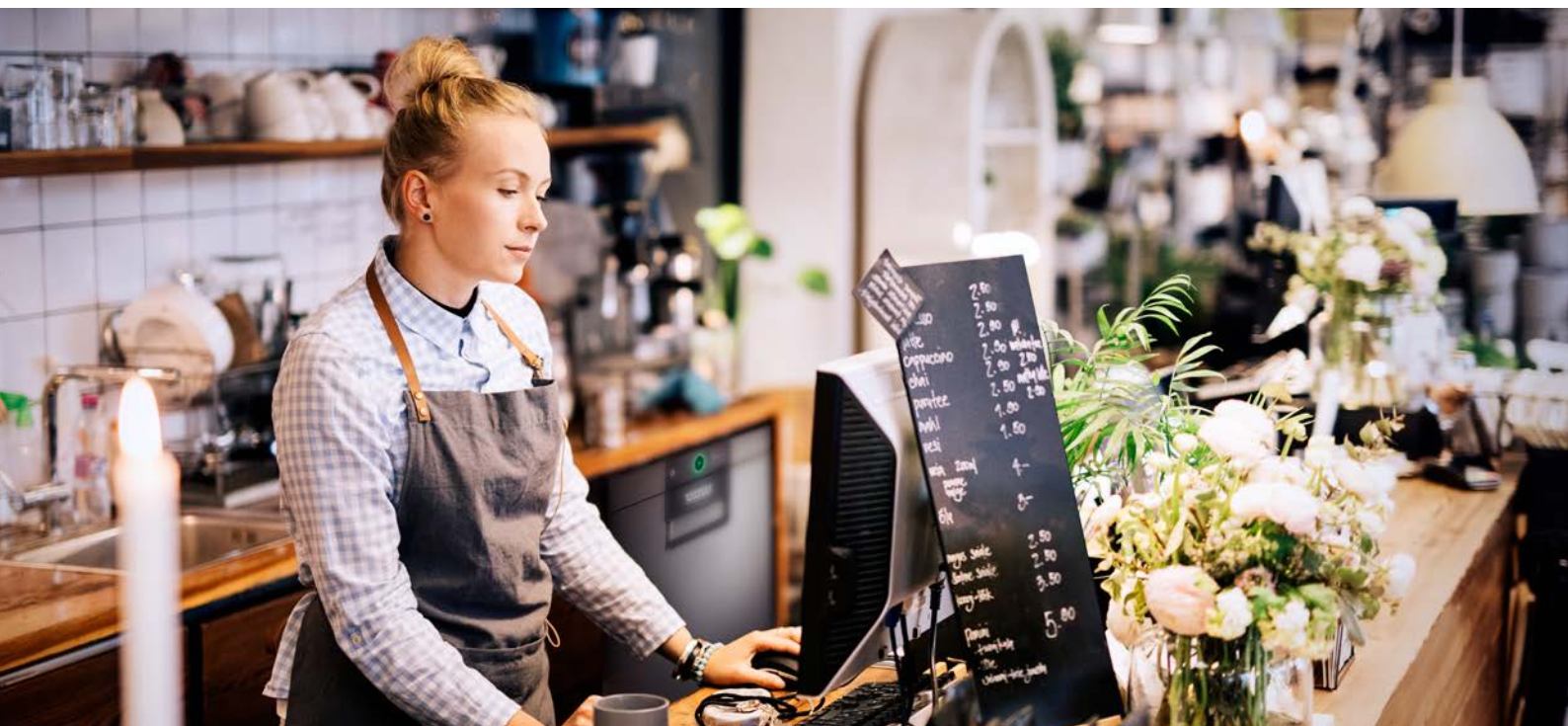
De kwaliteit van het water wordt continu gemonitord en het waterverbruik wordt hierop automatisch aangepast. Bij een lagere hoeveelheid vuil blijft het waterverbruik gering, terwijl het bij een hogere hoeveelheid wordt verhoogd.

Lagere operationele kosten

Alleen al door de innovatieve inzet van hulpstoffen worden de bedrijfskosten in vergelijking tot conventionele machines met 20 % gereduceerd.

De voordelen

- Betrouwbaar spoelresultaat, ook bij een grote vuilvoer.
- Vaatwasmachine corrigeert gebruikersfouten.
- Continue verversing van het waswater door toevoer van voldoende vers water.
- Volledig afpompen en opnieuw vullen is niet meer nodig





2IN1 DUBBELE BELADINGSSYSTEEM

Hoeveelheid vaat verdubbelen - Kosten halveren

Met het dubbele beladingssysteem wordt de capaciteit van de voorlader vaatwasmachine duidelijk verhoogd, omdat er 2 wasrekken tegelijkertijd afgewassen kunnen worden. Daarvoor wordt een uitneembare rekgeleider gebruikt, die boven de onderste korf wordt geplaatst.

Belangrijke kenmerken

- Het bovenste rek biedt plaats aan borden met een maximale diameter van 250 mm.
- Het onderste rek is voor kopjes, glazen en kommen met een maximale hoogte van 110 mm.

Dat betekent

Dankzij de optimale benutting van de vaatwasmachine wordt het verbruik van water, energie en wasmiddelen tot wel 50 % gereduceerd in vergelijking tot conventionele vaatwasmachines.





BESTE WASRESULTAAT

PREMAX LIJN EXCLUSIEF

TOP-DRY DROGING

Voor het beste droogresultaat

Het afdrogen van nat vaatwerk is tijdrovend: de HOBART TOP-DRY droging zorgt voor een subliem droogresultaat. Hierbij wordt na het wasprogramma de vochtige lucht met een hydrothermische energieopslag omgezet naar droge hete lucht.

De voordelen in het kort

- De vochtigheid kan niet meer op de vaat neerslaan
- Bestek en glaswerk hoeft niet meer handmatig gedroogd en gepoleerd worden
- Het klimaat in de spoelruimte blijft veel aangener omdat er 90 % minder vocht ontstaat
- Tijdens piekuren, als er niet gewacht kan worden tot het einde van het wasprogramma, kan het droogproces te allen tijden onderbroken worden.

Omdat het droogstelsel vochtige lucht gebruikt uit de waskamer en dit omzet naar hete lucht, is er geen additioneel energieverbruik.

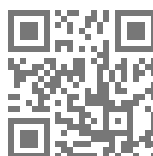
CONTINU WASPROGRAMMA

Pas de wastijd aan naar de hoeveelheid vervuiling

In plaats van het standaard programma meerdere keren te herhalen voor het verwijderen van zwaar vervuilde vaat, kunt u ook de wastijd verlengen tot max. 20 minuten met het wasprogramma continu. Het programma kan op elk moment worden afgebroken.

Uw voordeel snel uitgelegd

- Het is niet nodig om het wasprogramma meerdere keren te herhalen.
- Het is niet nodig om extra wasmiddel of naglansmiddel toe te voegen.
- U bespaart tijd en operationele kosten.



VIDEO
TOP-DRY DROGING

REUSABLES VAATWASOPLOSSINGEN

Voor herbruikbare bekers, schalen en flessen

Niet alleen bekers, schalen, etc. worden schoon en droog in de voorlader vaatwasmachines van HOBART. Dankzij de geïntegreerde TOP-DRY droging kunt u met behulp van de perfect op elkaar afgestemde accessoires ook flessen eenvoudig hygiënisch wassen.



PROGRAMMA BASIC CLEAN

Gladde, schone borden

Rijst, aardappelen of pasta zijn zetmeelhoudende producten en kunnen zichtbare en voelbare resten achterlaten op borden en kommen. Na verloop van tijd voelt het servies ruw aan en ziet het er onhygiënisch uit.

Met HOBART naar nieuwe glans

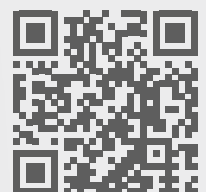
Het speciale zetmeel-verwijderingsprogramma zorgt ervoor dat de borden glad aanvoelen en weer helemaal schoon zijn. Dat zorgt voor de volgende voordelen:

- Het is niet langer nodig om borden na te behandelen met agressieve schoonmaakmiddelen.
- Het zetmeel-verwijderingsprogramma basic clean ondersteunt het personeel en garandeert glanzend servies.



Krijg meer informatie!

www.hobart.nl



BESTE WASRESULTAAT

GENIUS-X² FIJNFILTER SYSTEEM

Houdt het waswater continu schoon

Het verder ontwikkelde fijnfiltersysteem reinigt het vervuilde waswater in slechts drie stappen en reduceert daarmee het wasmiddelverbruik tot wel 35 %.

De wastank blijft schoon

Grof vuil en etensresten worden in de zeefmand opgevangen en kunnen niet in de wastank terechtkomen.

Het fijne vuil wordt weggepompt

Na 10 seconden wordt het verzamelde fijne vuil uit de machine gepompt.

Het wassen doet de rest

Het resterende fijne vuil wordt verzameld tijdens het wassen en daarna de machine uitgepompt.

Bonus pluspunt

Tijdens het afpompen reinigt het systeem zichzelf automatisch waardoor handmatig schoonmaken wordt geëlimineerd.

OMGEKEERDE OSMOSE

Voorkom watervlekken voordat ze ontstaan

Vlekken op glaswerk, borden of op het bestek? Mineralen in het water laten vaak zichtbare vlekken achter als de vaat is opgedroogd, dit geeft uw gast een slechte eerste indruk.

Stop watervlekken: Met de optionele omgekeerde osmose RO-S wordt het lastige handmatig poleren overbodig. Hygiënische risico's die door het handmatig poleren kunnen ontstaan, worden vooraf vermeden. Door het verwijderen van alle mineralen die vlekken veroorzaken, komen borden, bestek en glazen schoon en glanzend uit de vaatwasmachine.

Belangrijke notitie

De vrijstaande RO-S is beschikbaar voor alle voorlader vaatwasmachines.

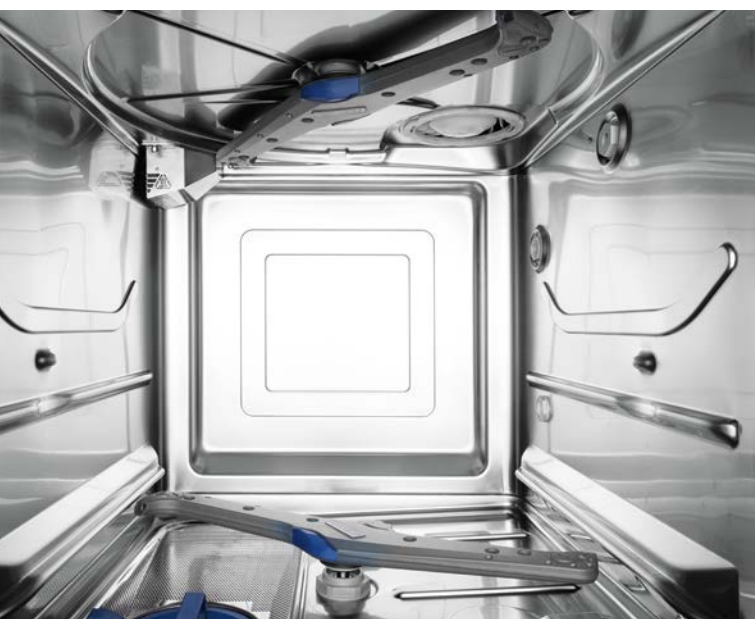
ZELFREINIGEND WASSYSTEEM

Geen verstopte sproeiërs meer

Het gecombineerde was- en naspoelsysteem beschikt over een innovatieve, gepatenteerde zelfreiniging van de wasarmen bij elke spoelbeurt.

Hoe werkt dat?

Aan beide zijden van het gecombineerde was- en naspoelsysteem bevindt zich een bal in de uitgangspositie nabij de reinigungsopening. Wanneer het programma in de 'softstart' modus start, stromen eventuele aanwezige vuildeeltjes binnen één seconde uit de reinigungsopening. Na één seconde sluit de kogel de opening en wordt het waswater via de grootthoeksproeiërs over het vaatwerk verdeeld.





ZEEFDETECTIE

Controleert of de tankafdekzeef en het fijnfilter op de juiste manier zijn geplaatst.

Als het zeefstelsel niet correct is aangebracht, geeft de besturing een waarschuwing weer. Het wasprogramma kan alleen worden voortgezet als de zeef op de juiste manier in de machine is gepositioneerd.

Dat betekent voor u

- Dat de pomp wordt beschermd tegen afgebroken onderdelen en klein bestek.
- Dat u bespaart op reinigingsmiddel en zo de bedrijfskosten verlaagt.
- Dat het vuil wordt tegengehouden.

GROOTHOEKSPROEIERS

Voor reiniging in elke hoek

Het wasresultaat is afhankelijk van meerdere factoren: een belangrijk aspect is de precieze verdeling van het water en het reinigingsmiddel over de vaat in de machine. Voor optimale werking hebben de sproeiers van HOBART een speciale vorm, zodat de sproeiers een groter bereik hebben dan conventionele sproeiers.

Het voordeel

Het wasresultaat - met name in de hoeken - wordt sterk verbeterd.

HOBART



EENVOUDIGE WERKWIJZE

PREMAX LIJN EXCLUSIEF

VAPOSTOP²

Stopt de stoomwolken

Wie de vaatwasmachine direct na het wasproces opent, kan een wolk van hete stoom tegemoet zien.

Daar komt nu een einde aan: De innovatieve VAPOSTOP² maakt gebruik van een ventilatie systeem om de 60 °C hete stoom af te breken in de machine. Hiermee wordt het ontsnappen van de stoom voorkomen.

De pluspunten in een overzicht

- Het uitruimen van de vaatwasmachine wordt een stuk aangenamer.
- Gasten aan de bar worden niet langer gestoord door de stoomuittreding.
- Aanrechtbladen van houtmaterialen worden beschermd.
- Er wordt 90 % minder stoom aan de ruimte afgegeven.

VISIOTRONIC-TOUCH BESTURING

Een eenvoudige bediening voor iedereen

Een éénknopsbediening met een kleuren touchscreen - eenvoudiger kan het niet. De VISIOTRONIC-TOUCH besturing versimpelt het gebruik van de machine. Het geeft alle belangrijke informatie in de vorm van tekst en symbolen in het display.

De voordelen

- Eenvoudige selectie van programma's.
- Instellingen kunnen gemakkelijk aangepast worden.
- Alle belangrijke informatie kan snel worden opgevraagd.



VIDEO
VISIOTRONIC-TOUCH BESTURING





EENVOUDIGE WERKWIJZE

INDICATIE RESTERENDE TIJD

Het wasproces volgen

De VISIOTRONIC-TOUCH besturing op de HOBART vaatwasmachines geeft de voortgang van het wasprogramma aan.

- Blauw: Programma is zojuist gestart
- Deels groen: Machine wast
- Groen: Programma beëindigd / machine startklaar
- Rood: Storings- of waarschuwingmelding



SIGNAAL VOOR HERVULLING

Simpele en efficiënte controle van de hoeveelheid wasmiddelen

Met het geïntegreerde signaal voor hervulling kan de hoeveelheid wasmiddelen worden bewaakt. Daarmee is het zeker dat de vaatwasmachine altijd is voorzien van reinigings- en naglansmiddel en zodoende goede wasresultaten behaalt.

HYGIËNE PROGRAMMA

Gaat de strijd aan met kiemen en bacteriën

In de loop der tijd kan kalk en vervuiling zich in de vaatwasmachine opstapelen. Met het gepatenteerde hygiëneprogramma krijgen kiemen en bacteriën geen kans.

Meldingen op het display zorgen ervoor dat het duidelijk is wanneer het hygiëneprogramma gestart moet worden. Het is dan de bedoeling om een hygiënetablet in de vaatwasmachine te leggen en het programma te starten. In een korte tijd is de vaatwasmachine weer hygiënisch schoon.

De voordelen op een rij

- Snelle bestrijding van kalkafzettingen.
- Vuilophopingen in de machine worden opgelost.
- Zorgt voor een aangename geur.

AUTOMATISCH ZELFREINIGINGSPROGRAMMA

Reinigt de binnenkant van uw vaatwasmachine na elke wasdag

Na elke wasdag wordt automatisch een zelfreinigingsprogramma uitgevoerd, waarbij met vers water vuilresten uit de binnenkant van de machine worden gespoeld.

CLIP-IN WAS-EN SPOELSYSTEEM

Maak het schoonmaken van de machines ongelofelijk eenvoudig

Om uw werk gemakkelijker te maken, kan het was- en naspoelsysteem met slechts één beweging worden verwijderd en teruggeplaatst dankzij het CLIP-IN-systeem.

SOFT-START WASPOMP

Voor een stille start

In bistro's en achter de bar worden de vaatwasmachines vaak geplaatst in een ruimte waar de gasten zich bevinden. De SOFT-START waspomp zorgt ervoor dat de gasten hun gesprekken kunnen blijven voeren als er een wasprogramma wordt gestart.

GEÏNTEGREERDE WATERONTHARDER

Beschermt tegen verkalking en verlengt de levensduur

De optionele geïntegreerde waterontharder haalt kalkhoudende mineralen uit het water. Daardoor wordt kalkafzetting voorkomen. Kalkafzetting kan leiden tot langere wasprogramma's, doorgebrande verwarmingselementen en slechte wasresultaten.



GEÏNTEGREERD WASMIDDELRESERVOIR

Bespaar ruimte en vul wasmiddel gemakkelijk bij

De integreerbare reservoirs voor reinigings- en naspoelmiddel kunnen ook worden ingebouwd in de machine. De grote openingen maken het



USB INTERFACE

Voor eenvoudige data documentatie

Temperaturen, storings- en geselecteerde programma's moeten permanent worden gedocumenteerd ter monitoring. De VISIOTRONIC-TOUCH besturing zal deze intensieve taak automatisch uitvoeren.

Gemakkelijk operationele- en verbruiksdata exporteren

De vaatwasmachine heeft een USB interface voor het eenvoudig downloaden van de operationele data en de hygiëne parameters. Het maakt het mogelijk om alle data te bewaren op een externe opslagmedium.

HOBART



HOBART
SMART
CONNECT

SMARTCONNECT



HOBART SMARTCONNECT APP

Belangrijkste kenmerken in één oogopslag

De HOBART SmartConnect-app biedt u een uitgebreid overzicht van de status van uw vaatwassers - 5 jaar lang gratis.

Verbinden, leren, profiteren

Op basis van deze gegevens kunt u stilstand voorkomen en contact opnemen met de service van HOBART. SmartConnect geeft ook geïllustreerde instructies voor kleinere storingen, zodat u deze zelf kunt verhelpen.

Een overzicht van alle functies

- Machine status (blijf up-to-date met betrekking tot de statussen van al uw machines)
- Machine-informatie (met alle belangrijke instellingen en machine-informatie)
- Registratie van foutmeldingen (bovendien wordt u per e-mail op de hoogte gebracht van eventuele systeemfouten)
- Bedrijfskostencalculator (overzicht van de verbruikskosten)
- Hygiëne informatie (als logboek)
- Bedrijfscyclus (informatie over het efficiënte gebruik van de machine)

Meer informatie over de beschikbaarheid van SmartConnect in verschillende landen en talen en meer informatie vindt u op www.HobartSmartConnect.com



BETROUWBAARHEID & FLEXIBILITEIT

XL WASKAMER

Meer ruimte voor extra vaat

In de **PROFI FXL** machine kunnen grote items gemakkelijker worden afgewassen. De grotere XL waskamer biedt ruimte aan vaat van **600 x 400 mm** zoals dienbladen, bakplaten en EN kratten.



UITGEBALANCEERDE DEUR

Een zachte geluidsloze opening en sluiting van de deur

De deur van de vaatwasmachine heeft gasgeveerde dempers. Deze beschermt de vaat en voorkomt slijtage aan de deuropanging.

Wat meer: Het wasrek heeft een geleiding over de deur waardoor het in- en uitladen van de machine gemakkelijker wordt.

MULTI-PHASING (230/400 V)

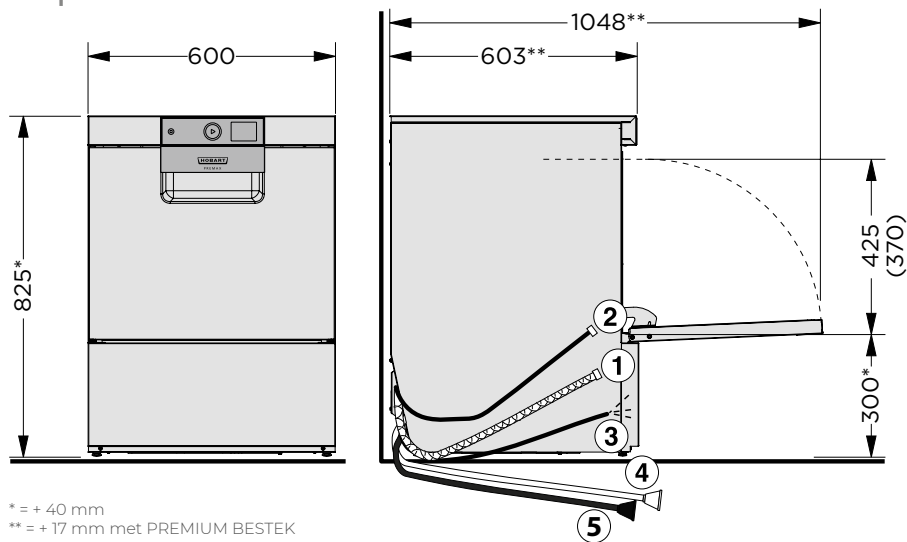
Gegarandeerde flexibiliteit bij de installatie van de vaatwasmachine

De vaatwasmachine kan gebruikt worden met 230 V of 400 V. Dit kan worden omgezet door het aanpassen van de stekker.



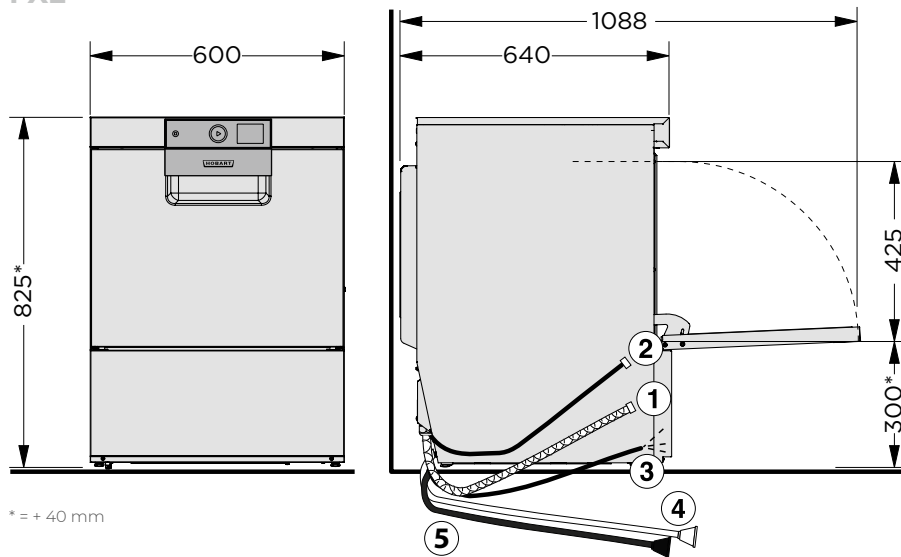
TEKENINGEN

FX | FP



* = + 40 mm
 ** = + 17 mm met PREMIUM BESTEK

FXL



* = + 40 mm

- [1] Afvoerslang
- [2] Water aanvoerslang
- [3] Aansluitkabel
- [4] Reinigingsmiddel
- [5] Naglansmiddel

UITVOERING

MODELLEN	PROFI LIJN		PREMAX LIJN
	PROFI FX	PROFI FXL	PREMAX FP

UITERST ZUINIG

ECO programma	–	–	● PREMAX LIJN EXCLUSIEF
SENSO-ACTIVE management	●	●	●
2IN1 dubbele beladingsysteem	○	○	○

OPTIMAAL SPOELRESULTAAT

TOP-DRY droging	–	–	● PREMAX LIJN EXCLUSIEF
GENIUS-X ² fijnfilter systeem	●	●	●
Vrijstaande omgekeerde osmose RO-S	○	○	○
Zeefdetectie	●	●	●
Naspoelpomp	●	●	●
Groothoeksproeiers	●	●	●
Bestekprogramma	–	–	● PREMAX LIJN EXCLUSIEF
PREMIUM BESTEK-Functie	○	–	○
Continu wasprogramma	●	●	●
Programma Basic Clean	●	●	●
Waterverversing	●	●	●
Vaatwasoplossingen voor reusables	○	○	○
Flessen wassysteem	○	–	○
Vaatwasoplossing voor herbruikbare bekere	○	○	○

EENVOUDIGE BEDIENING

VAPOSTOP ²	–	–	● PREMAX LIJN EXCLUSIEF
Geïntegreerde WLAN-Module	●	●	●
SmartConnect app*	●	●	●
VISIOTRONIC-TOUCH besturing	●	●	●
Indicatie resterende tijd	●	●	●
Vulniveau-indicator voor chemicaliëncontainer	○	○	○
Hygiëne programma	●	●	●
CLIP-IN was- en spoelsysteem	●	●	●
SOFT-START waspomp	●	●	●
Geïntegreerde waterontharder	○	○	○
Integreerbaar voorraadreservoir	○	○	○
Automatisch zelfreinigingsprogramma	●	●	●
USB interface	●	●	●
Zelfreinigend wassysteem	●	●	●

BETROUWBAARHEID & FLEXIBILITEIT

XL waskamer	–	●	–
Gedempte deuraanslag	●	●	●
Afvoer pomp	●	●	●
Multi-Phasing (230/400 V)	●	●	●

● inclusief ○ optie – niet aanwezig

* Op www.HobartSmartConnect.com kunt u zien in welke landen en talen SmartConnect beschikbaar is. Kostenloos gebruik voor 5 jaar.

TECHNISCHE GEGEVENS

MODELLEN	PROFI LIJN		PREMAX LIJN
	PROFI FX	PROFI FXL	PREMAX FP
PROGRAMMADUUR*	90 / 180 / 360 sec. en speciale programma	90 / 180 / 360 sec. en speciale programma	80 / 150 / 170 sec. en speciale programma
PRESTATIES			
Rekken	40 /h	40 /h	45 /h
Borden	720 /h	720 /h	810 /h
Glazen	1.440 /h	1.440 /h	1.620 /h
TANKINHOUD	10,6 l	10,6 l	10,6 l
WATERVERBRUIK	1,8 l/rack	1,8 l/rack	0,8 l/rack
POMPCAPACITEIT	0,5 kW	0,5 kW	0,5 kW
TANKVERWARMING	1,7 kW	1,7 kW	1,7 kW
VERWARMINGSVERMOGEN			
Fabrieksinstelling	6,1 kW	6,1 kW	6,1 kW
Aanpasbaar	2,0 kW	2,0 kW	2,0 kW
TOTALE AANSLUITWAARDE			
Fabrieksinstelling	6,7 kW 3 x 16 A	6,7 kW 3 x 16 A	6,7 kW 3 x 16 A
Aanpasbaar	2,6 kW 16 A	2,6 kW 16 A	3,3 kW 16 A
Stroomsoort**	400 / 50 / 3N (230 / 50 / 1)	400 / 50 / 3N (230 / 50 / 1)	400 / 50 / 3N (230 / 50 / 1)
AFMETINGEN			
Width	600 mm	600 mm	600 mm
Depth	603 mm***	640 mm	603 mm***
Hoogte	825 mm	825 mm	825 mm
Invoerhoogte	425 mm	425 mm	425 (370) mm****
Afmeting rek	500 x 500 500 x 530 mm	500 x 500 500 x 530 mm	500 x 500 500 x 530 mm

* Om te waarborgen dat hygienische spoeltemperaturen ook bij een koudwateraansluiting of minder verwarmingsprestatie worden bereikt, heeft de machine een automatische programmatijdsbesturing.

** Multi-Phasing maakt het mogelijk dat de vaatwasmachine naar keuze op zowel 230 V of 400 V geïnstalleerd kan worden. Ter plekke kan de machine voorzien worden van de juiste stekker.

*** + 17 mm met PREMIUM BESTEK

**** Bij machines met TOP-DRY is de hoogte van de linkerachterhoek verminderd

CONCEPTOPLOSSINGEN voor een optimaal spoelresultaat

WATERBEHANDELING

Voor iedere waterkwaliteit de juiste oplossing: De gedeeltelijke en volledige waterfilters HYDROLINE STAR en STAR EXTRA garanderen een vlekrij wasresultaat vanuit de het omgekeerde osmose systeem HYDROLINE PURE RO-S zonder napoleren.

CHEMISCHE VAATWASMIDDELEN

Voor iedere toepassing het juiste vaatwasmiddel - perfect op de machine afgestemd. **De hygiënelijn HYLINE.**





ONZE VISIE

Wassen zonder water

Uit intensief marktonderzoek is gebleken dat onze klanten vaatwastechniek verwachten die de grootste zuinigheid combineert met een optimale prestatie. Dit stimuleert en het vormt de basis van onze visie “wassen zonder water”. De visie is onze continue motivatie om elke keer nieuwe oplossingen te bedenken om het water-, energie- en wasmiddelverbruik nog verder te reduceren. Met innovatieve topprestaties willen wij stap voor stap dichterbij dit doel komen. Wij zijn er nu al zeker van dat:

» Als er ooit een machine in staat zal zijn om zonder water af te wassen, dat dit dan een HOBART zal zijn. «

HET BEDRIJF

Wij zijn HOBART

HOBART is een wereldmarktleider in professionele vaatwastechniek en een welbekende producent van kook-, bereidings-, en afvalverwerkingsmachines. Na de oprichting in 1897 te Troy, Ohio, heeft HOBART tegenwoordig wereldwijd meer dan 6.900 medewerkers. In de fabriek te Offenburg in Duitsland ontwikkelt, produceert en distribueert HOBART wereldwijd vaatwasmachines. Internationaal maken horecabedrijven, verzorgingsinstellingen, bakkerijen, slagers, supermarkten, luchtvaartmaatschappijen en cruiseschepen gebruik van onze innovatieve producten, de toppers wat zuinigheid en milieuvriendelijkheid betreft.



MADE IN GERMANY

Deze belofte maken wij graag waar, het is de visie waaraan alle HOBART medewerkers aan meewerken.



ONZE FOCUS

Innovatief - Economisch - Duurzaam

Dat is onze missie. **Innovatief** zijn betekent voor ons dat we telkens weer nieuwe technologische maatstaven ontwikkelen, gecombineerd met een werkelijke meerwaarde voor de klant. Dit is mogelijk dankzij het technologiecentrum en het innovatiecentrum voor vaatwastechniek bij het hoofdkantoor in Duitsland. Met geconcentreerde innovatieve kracht worden hier hoogefficiënte producten ontwikkeld die onze status als technologieleider telkens weer bevestigen. **Economisch** zijn betekent voor ons om maatstaven wat betreft lage bedrijfskosten en verbruikswaarden te definiëren en de markt continu te revolutioneren. **Duurzaam** zijn betekent voor ons de verantwoordelijke omgang met grondstoffen en een duurzaam energiebeleid. Dat geldt niet alleen voor het product als zodanig, maar het is alomvattend voor alle afdelingen van het bedrijf zoals inkoop of productie.

HOBART SERVICE

Vakbekwaam - Snel - Betrouwbaar

HOBART biedt een landelijke servicedekking voor alle vaatwasmachines. Onze monteurs voeren onderhouds- en reparatiewerkzaamheden altijd vakkundig, snel en betrouwbaar uit. Dankzij regelmatige trainingen en jarenlange ervaring beschikken zij over gedetailleerde productkennis en helpen zij u zodat u zich kunt concentreren op uw onderneming. Goed om te weten: de levenslange servicegarantie garandeert bovendien de beschikbaarheid van alle reserveonderdelen gedurende de gehele levensduur van uw machine.

HOBART

DEUTSCHLAND/ÖSTERREICH

HOBERT GMBH

Robert-Bosch-Straße 17 | 77656 Offenburg
Tel.: +49 781 600-0 | info@hobart.de
www.hobart.de



Werkskundendienst +49 800 600 1313
für Österreich +43 820 240 599

Zentraler Verkauf +49 180 300 0068

SCHWEIZ

GEHRIG GROUP AG

Bäulerwisenstrasse 1 | 8152 Glattbrugg
Tel.: +41 43 211 56-56
info@gehriggroup.ch
www.gehriggroup.ch

FRANCE

COMPAGNIE HOBERT

ZI PARIS EST - Allée du 1er Mai - B.P. 68
77312 MARNE LA VALLEE Cedex 2
Téléphone: +33 1 64 11 60 00
contact@hobart.fr
www.hobart.fr

UNITED KINGDOM

HOBERT UK

Southgate Way | Orton Southgate
Peterborough | PE2 6GN
Phone: +44 844 888 7777
customer.support@hobartuk.com
www.hobartuk.com

BELGIUM

HOBERT FOSTER BELGIUM

Industriestraat 6 | 1910 Kampenhout
Phone: +32 16 60 60 40
sales@hobart.be
www.hobart.be

NEDERLAND

HOBERT NEDERLAND B.V.

Poppmolenlaan 12 | 3447GK Woerden
Tel.: +31 348 46 26 26
info@hobart.nl | www.hobart.nl

NORGE

HOBERT NORGE

Gamle Drammensvei 120 A | 1363 HØVIK
Tel.: +47 67 10 98 00
post@hobart.no | www.hobart.no

SVERIGE

HOBERT SCANDINAVIA APS

Varuvägen 9 | 125 30 Älvsjö
Tel.: +46 8 584 50 920
info@hobart.se | www.hobart.se

DANMARK

HOBERT SCANDINAVIA APS

Håndværkerbyen 27 | 2670 Greve
Tel.: +45 43 90 50 12
salg@hobart.dk | www.hobart.dk

AUSTRALIA

HOBERT FOOD EQUIPMENT

Unit 1/2 Picken Street | Silverwater NSW | 2128
Tel.: +61 2 9714 0200
www.hobartfood.com.au

SPAIN

HOBERT ESPAÑA

DIVISION DE ITW ESPAÑA, S.L.U.

Ctra de Ribes KM 31,7
08520 Les Franqueses del Vallés, Barcelona
Phone +34 938 605 020
info@hobart.es | www.hobart.es

KOREA

HOBERT KOREA LLC

7th Floor | Woonsan Bldg | 108 | Bangi-dong
Songpa-gu | Seoul 138-050
Phone: +82 2 34 43 69 01
contact@hobart.co.kr
www.hobart.co.kr

JAPAN

HOBERT (JAPAN) K.K.

Suzunaka Building Omori
6-16-16 Minami-Oi | Shinagawa-ku | Tokyo 140-0013
Phone: +81 3 5767 8670
info@hobart.co.jp | www.hobart.co.jp

SINGAPORE

HOBERT INTERNATIONAL (S) PTE LTD

158 | Kallang Way | #06-03/05
Singapore 349245
Phone: +65 6846 7117
enquiry@hobart.com.sg
www.hobart.com.sg

THAILAND

HOBERT (THAILAND)

43 Thai CC Tower Building | 31st FL
Room No. 310-311 | South Sathorn Rd.
Yannawa | Sathorn | Bangkok | 10120
Phone: +66 2 675 6279 81 | enquiry@hobartthailand.com
www.hobartthailand.com

OTHER COUNTRIES

HOBERT GMBH

Robert-Bosch-Straße 17 | 77656 Offenburg | Germany
Phone: +49 781 600-2820
info-export@hobart.de
www.hobart-export.com

De gegevens in deze brochure zijn correct vanaf 02/2024. Wij behouden ons het recht voor op technische of ontwerpwijzigingen.

The details given in this brochure are correct as of 02/2024. We reserve the right to technical or design modifications.

Document non contractuel. Les indications de ce prospectus sont conformes à la mise à jour de 02/2024. Nous nous réservons le droit de modifier les données ou les configurations techniques de nos machines.

